

FLAME FIRE

8 VOICE PERCUSSION SYNTHESIZER
EURO RACK MODULE

BENUTZERHANDBUCH
für Firmware ab Version 1.05



INHALTSVERZEICHNIS

3.....	1. KURZBESCHREIBUNG	10.....	INSTRUMENT ALGORITHM	20.....	ANHANG UND TECHNISCHE DETAILS
4.....	2. MODUL ÜBERBLICK		SNAREDRUM		Technische Details
5.....	3. ANSCHLUSS AN DAS MODULARSYSTEM		HIHAT		Gewährleistung
6.....	VERSION 1.00	11.....	FM-DRUM		Herstellungsrichtlinien
	Master Menu		BASSDRUM		Entsorgung
	Menu Struktur	12.....	T-BRIDGE		Support
	Page		RIMSHOT		Danksagung
	Fire	13.....	CLAP		
	Select (Kanal wählen)		TOM		
7.....	EDIT Menus A,B,CV	14.....	UNIVERSAL		
	Instrument wählen		COWBELL		
	Display	15.....	xCLAP		
	Level A,B einstellen		WAVETABLE		
	Menu CV	16.....	LISTE DER MIDI CONTROLLER		
8.....	SETUP Menu	17.....	FIRMWARE UPDATE		
	LCD-Kontrast, Regler-Parameterübernahme	18.....	MIDI DUMP KITS/INSTRUMENTS		
	MIDI Note numbers	19.....	TROUBLESHOOTING		
	MIDI Dump KITs				
	MIDI Dump INSTRUMENTSs				
	MIDI Program Change				
	KIT AUTO LOAD				
8.....	USER CV ASSIGN				
	OUTPUT ASSIGN				
	LOAD/SAVE INSTRUMENT				
9.....	LOAD/SAVE KIT				
	EDIT KIT NAME				

KURZBESCHREIBUNG

Vielen Dank für den Erwerb des FLAME FIRE eurorack modules!

Das Modul ist ein vollwertiger 8-fach polyphoner Drum- und Percussion Synthesizer. Er bietet unterschiedliche digitale Synthesealgorithmen, welche auf 8 Kanäle verteilt werden können. Die Sound-Engine liefert digital erzeugte Sounds, die mit Virtuell-Analoger Synthese erzeugt werden. Einzelne Algorithmen ermöglichen es ebenso, einfache monofone Bass- oder Synthesizerstimmen zu erzeugen.

Bei der Entwicklung wurde vor allem auf direkte und einfache Bedienbarkeit in Hinsicht auf Live-Betrieb geachtet. Die Hardware besteht wesentlich aus zwei Teilen (welche zusammen ausgeliefert werden). Es gibt einerseits das Basismodul mit allen Bedienelementen, dem Display, Anschlüssen für MIDI, 2x CV Inputs und 5 Audio Ausgängen. Desweiteren gibt es eine separate I/O-Erweiterung XFIRE mit den Buchsen für die 16 analogen Trigger/Gate/CV-Eingänge und 3 weiteren Audio Ausgängen. Beide Module werden über ein 60cm langes Flachbandkabel verbunden. So kann das XFIRE Modul an beliebig anderer Stelle des Racks eingebaut werden. Das Basismodul ist daher nur 22TE breit und kann auch alleine ohne die Erweiterung als MIDI-Expander arbeiten.

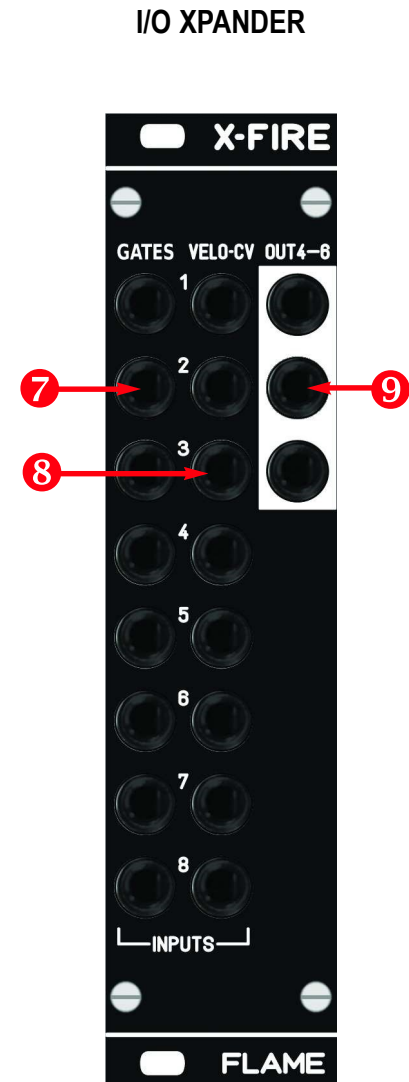
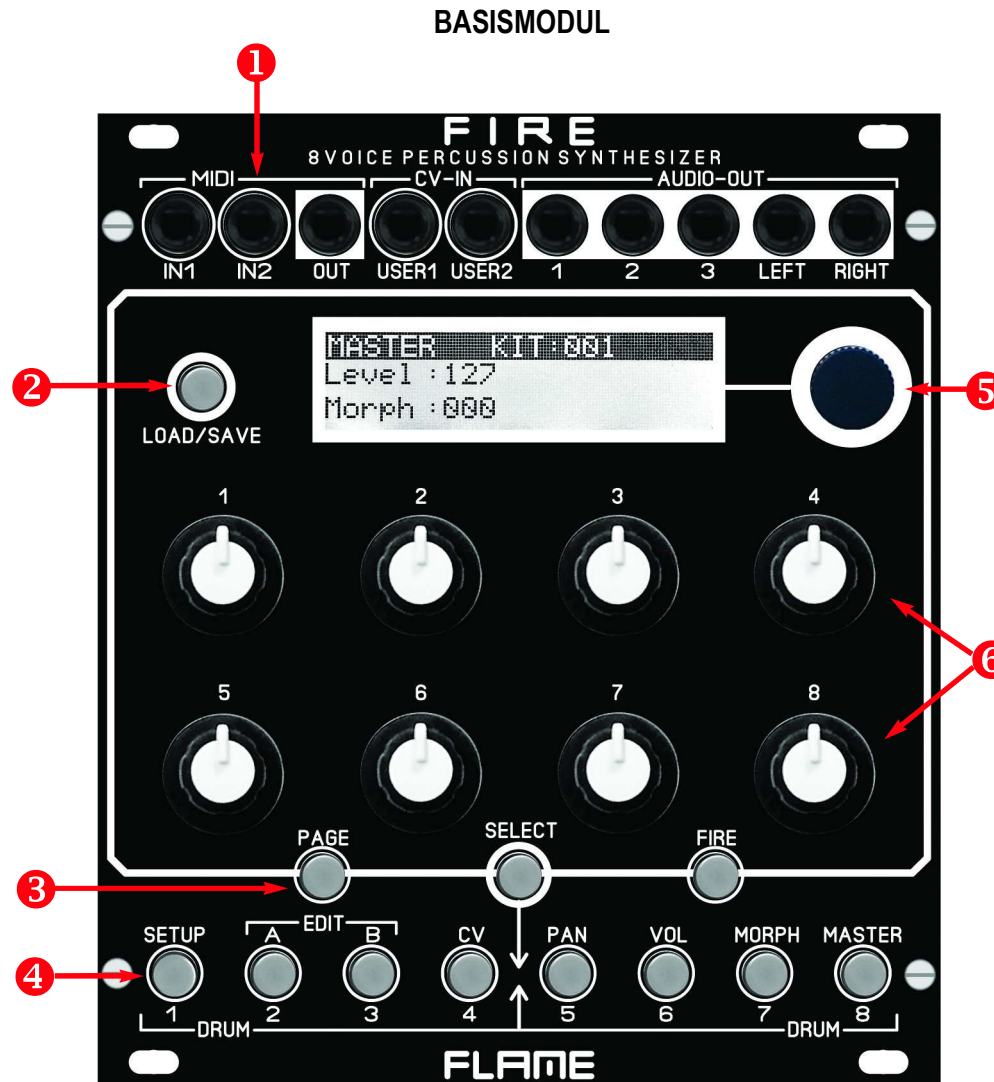
Es stehen maximal 8 Audio Ausgänge zur Verfügung. Ein Stereopaar (Ausgänge 7+8), sowie zusätzlich 6 weitere individuelle Direktausgänge. Alle Ausgänge sind frei konfigurierbar. Für den Stereo Main Out stehen zwei Pages mit Einstellungen von Panorama und Volume zur Verfügung.

Pro Kanal gibt es jeweils einen Gate/Trigger Eingang und einen konfigurierbaren CV Eingang. Zwei zusätzliche programmierbare CV-Eingänge können für weitere Steuerungen verwendet werden. Unabhängig von der analogen Anbindung bietet das Modul volle MIDI Funktionalität. Zwei MIDI Inputs und ein MIDI Output erlauben die Einbindung in ein externes MIDI Setup.

Per MIDI Sysex kann die Firmware geupdatet werden. Ebenso lassen sich darüber hinaus die erstellten KIT und INSTRUMENT Daten sichern oder austauschen.

MODUL ÜBERBLICK

- ① I/O-BUCHSEN:
2x MIDI-In, 1x MIDI-out (Typ: TRS-B)
2x CV-In, 5x AUDIO-out
- ② TASTE: LOAD/SAVE
- ③ TASTEN: PAGE, SELECT, FIRE
- ④ MENU / INSTRUMENT TASTEN
- ⑤ DISPLAY / PUSH ENCODER
- ⑥ 8 POTENTIOMETER
- ⑦ 8x GATE / TRIGGER Eingänge
- ⑧ 8x CV Eingänge
- ⑨ 3x AUDIO-out



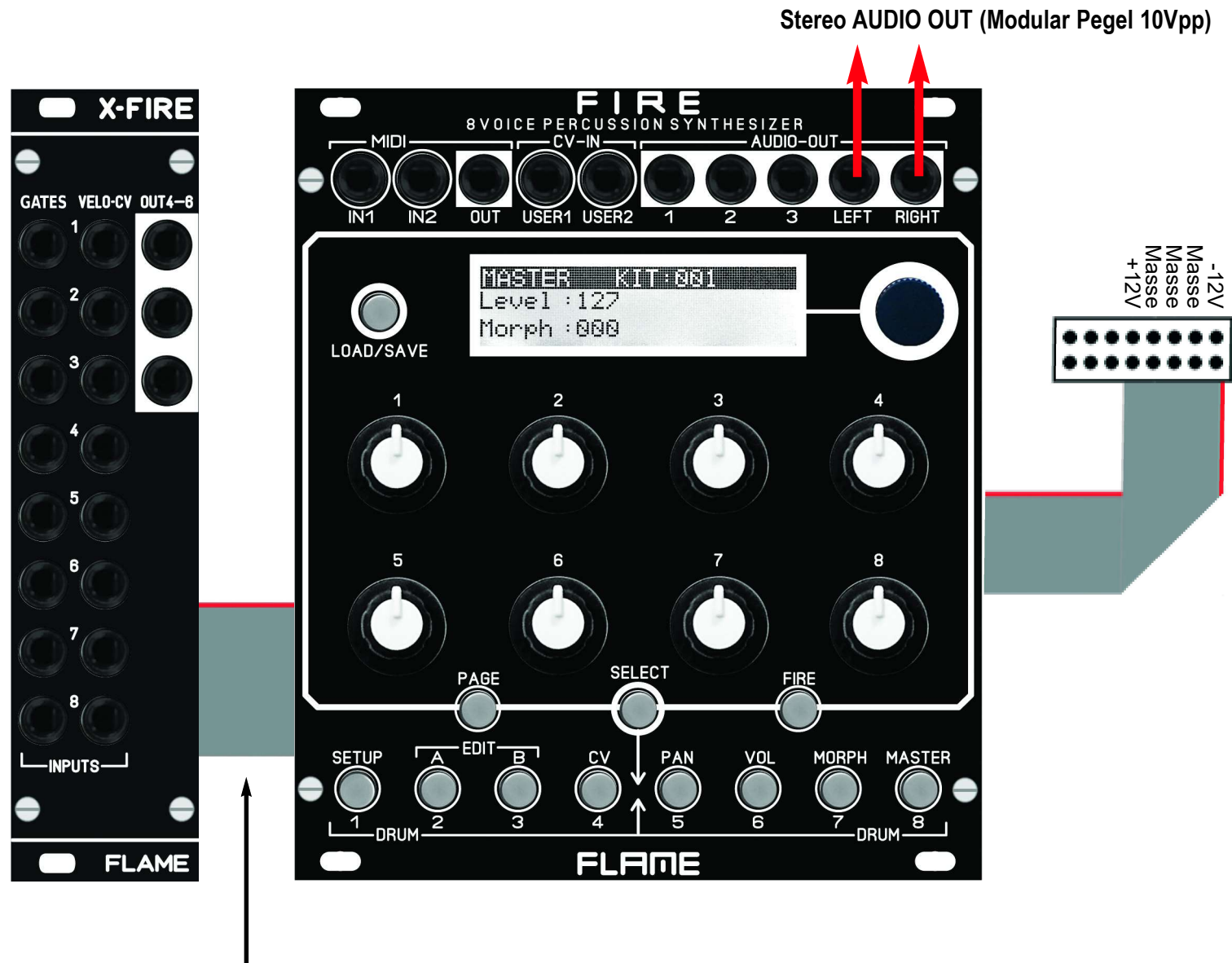
ANSCHLUSS AN DAS MODULAR SYSTEM

Das Basismodul FIRE wird mit angeschlossenen Flachbandkabel für den Doepfer Buss ausgeliefert. Die rot oder blau markierte Ader bezeichnet -12Volt.

Es sollte unbedingt auf die richtige Polung beim Anschluß geachtet werden. Falls das Modul versehentlich falsch gepolt wurde, verhindern Schutzdioden das sofortige Zerstören des Moduls (es kann aber nicht ausgeschlossen werden, daß es trotzdem zu Schäden kommt).

Deshalb Vorsicht: Den Anschluss mehrmals vor dem ersten Einschalten überprüfen!

Die Stromaufnahme des Moduls beträgt durchschnittlich +210mA / - 70mA, kann aber Spitzen bis zu +230mA / -70mA erreichen!



Das Zusatzmodul XFIRE wird mit dem mitgeliefertem ca. 60cm langen Flachbandkabel an das Basismodul angeschlossen. Dieses Zusatzmodul benötigt keine extra Stromversorgung.

VERSION ab V1.00

MASTER Menu

Nach dem Einschalten ist das MASTER-Menu aktiv (Taste MASTER leuchtet) und das Autoload-KIT wurde automatisch geladen. Die Nummer dieses KITs ist im SETUP-Menu auf der Page 6 "KIT AUTO LOAD" einstellbar. Der Wert wird bei Verlassen des SETUP-Menus automatisch gespeichert.

Im MASTER-Menu befinden sich zur Zeit nur zwei Werte: "Level" für die Gesamtlautstärke des L-R MAIN Ausgangs und "Morph" zum Morphen des gesamten KITs zwischen den Einstellungen A und B der Instrumente. Die Werte sind Teil der Drum-KIT Daten und werden zusammen im KIT gespeichert.

MENU Struktur

Über der unteren Tasterreihe stehen die Namen der 8 Hauptmenus. Wähle das Menu direkt mit den Tasten (FIRE muss ausgeschaltet sein).

Menu 1 für globale Einstellungen

Menus 2-4 zum Editieren der Instrumente des Drum-KITs und

Menus 5-8 für das Live-Jammen bzw. Audio Einstellungen.

In den ersten vier Menus werden grundlegende Einstellungen des Gerätes (Setup), sowie die KIT Daten (Editierung der 8 Instrumente) programmiert (A,B,CV). In den 4 rechten Menus 5-8 befinden sich die Einstellungen Panorama und Level für den Stereo-Ausgang, die Instrumenten Morph-Page sowie das Master Menu. Zwischen allen Menus kann aber auch beim Spielen gewechselt werden.

PAGE (Untermenu auswählen)

Die Hauptmenus können weitere Untermenus (Pages) haben, durch die man mit der PAGE Taste steuert. Zum Beispiel befindet sich im Menu VOLUME auf der zweiten Page das Untermenu "OUTP ASSIGN" für die Zuweisung des Audio-Ausgangs des Instrumentes. Mit der PAGE Taste schaltet man also zwischen zwei oder mehreren Pages des Menus weiter.

FIRE (Kanal Instrument manuell triggern)

In den Menus 1 und 5-8 können die 8 Tasten verwendet werden, um die Instrumente der 8 Kanäle direkt mit den Tasten zu spielen. Drücke die FIRE-Taste einmal (Taste blinkt), benutze nun die 8 unteren Taster zum Triggern der Instrumente des geladenen KITs. Zum Beenden wieder die FIRE-Taste drücken (Taste erlischt).

In den Edit-Menus A,B und CV kann man das aktuell selektierte Instrument direkt mit der FIRE-Taste manuell triggern, um Änderungen des Sounds zu hören (oder falls kein externer Sequenzer zum Triggern vorhanden ist).

SELECT (Kanal auswählen)

In den Edit-Menus A,B und CV wird das Instrument der Spur programmiert. Um die Spur zu wechseln gehe wie folgt vor: Drücke kurz die SELECT-Taste (Taste blinkt). Drücke dann die Taste des Kanals (untere Reihe 1-8), der editiert werden soll. Die SELECT-Taste erlischt dann wieder und ist an der gleichen Stelle des vorherigen Menus, aber in dem neu gewählten Kanal.

Man kann die SELECT Funktion auch dauerhaft einschalten, um zum Beispiel im CV-Menu die Werte aller Kanäle einfacher zu überprüfen: Drücke die SELECT-Taste solange, bis sie dauerhaft leuchtet. Jetzt kann man mit den Tasten 1-8 die Kanäle nacheinander durchgehen. Erst ein erneuter Druck auf die SELECT-Taste beendet die Funktion.

EDIT MENUS A,B,CV

Das Modul hat 8 Kanäle mit jeweils einem Instrument (Algorithmus). In den Menus A,B und CV werden die Einstellungen für den jeweils selektierten Kanal gemacht. Mit der FIRE Taste kann der Sound des gewählten Kanals direkt getriggert werden. Für jeden Kanal gibt es die Speicherplätze A und B für zwei unterschiedliche (oder gleiche) Varianten des selben Instrumentes, zwischen denen dann im MASTER oder MORPH Menu fließend geregelt werden kann (Morph-Funktion). Es kann für die Speicherplätze A und B also nur ein gemeinsamer Algorithmus gewählt werden, aber dies mit verschiedenen Werten auf den Speicherplätzen A und B.

Programmiere zuerst eine Variation auf Speicherplatz A. Kopiere sie dann auf Speicherplatz B und verändere dann die Variation auf Speicherplatz B.

So wird kopiert:

A nach B kopieren: bei gedrückt gehaltener Taste-A die Taste-B drücken und loslassen

B nach A kopieren: bei gedrückt gehaltener Taste-B die Taste-A drücken und loslassen

Achtung: Nach dem Kopieren bleibt das Ziel selektiert!

INSTRUMENT (Algorithmus des Kanals wählen)

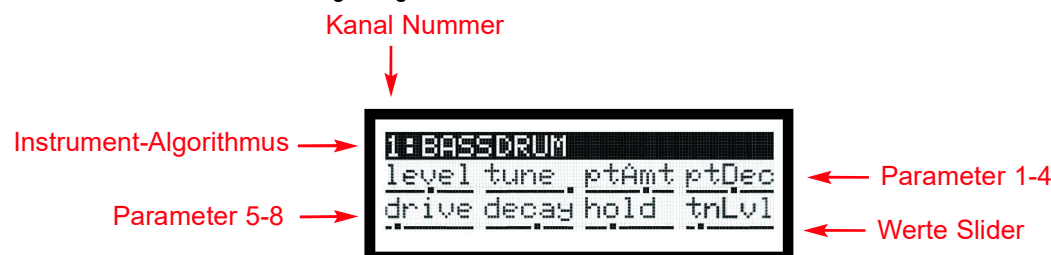
Drehe am DATA Regler zur Auswahl des Algorithmus des Kanals (Kanal mit SELECT und dann Taster 1-8 wählen). Es gibt momentan folgende 12 Algorithmen:

SNAREDRUM	CLAP
HIHAT	TOM
FM-DRUM	UNIVERSAL
BASSDRUM	COWBELL
T-BRIDGE	xCLAP
RIMSHOT	WAVETABLE

Es gibt bis zu 3 Pages für jeden Algorithmus (mit bis zu maximal 17 Parameter).

DISPLAY - WERTE - POTI

Die EDIT-Menus sind so aufgebaut, daß die Namen und Werte der 8 Regler im Display korrespondierend angezeigt werden. In der schwarz unterlegten ersten Zeile steht die Kanal Nummer und der ausgewählte Algorithmus. In Zeile 2 die Parameter für Poti 1-4 sowie in Zeile 3 die Parameter für Poti 5-8. Der Wert wird durch einen Slider unter dem Parameternamen angezeigt.



LEVEL von A und B einstellen

Man kann für beide Sound Varianten A und B separate Lautstärke-Level einstellen, um gegebenenfalls zu starke Lautstärke Unterschiede auszugleichen, oder aber auch um mit dem Morph-Regler das Instrument ein-oder auszublenden. LEVEL ist der erste Parameter für Poti 1 in jeder Instrumenten Page. Im Main-Menu LEVEL wird dagegen die Lautstärke insgesamt eingestellt. Das Lautstärkeverhältnis zwischen A und B bleibt dort erhalten.

MENU CV

In diesem Menu kann die Velocity- oder CV- Empfindlichkeit jedes Parameters eingestellt werden. Mit dem DATA Regler wird der Velocity/CV Eingang des Kanals entweder auf Velocity (unipolar 0..+5v) oder CV (bipolar -5v..+5v) festgelegt. Bei Velocity wirkt die Eingangsspannung nur bei Trigger des Instruments (Sample&Hold). Bei CV wirkt die Eingangsspannung kontinuierlich (im KHz Bereich). Bei Mittelstellung vom Slider gibt es keine Beeinflussung des Parameters. Höhere Werte verstärken, niedrigere Werte verringern den Parameter durch die Eingangsspannung. In Page 3 kann die CV/Velocity Einwirkung für MORPH zwischen A und B eingestellt werden.

SETUP MENU

PAGE 1 (SETUP FIRE FIRMWARE VERSION)

LCDCt: 01..32 LCD-Kontrast
Param: pick/jump Parameter durch Poti übernehmen oder hinspringen

PAGE 2 (MIDI NOTE NUMBERS)

Notennummern für alle 8 Kanäle einstellbar: 000..126, all
000..126 = Drumset auf festem MIDI-Kanal 10
all = tonale Spielweise auf festem MIDI-Kanal = Nummer des Kanals (1-8)

PAGE 3 (MIDI DUMP KITS) >> siehe Seite 17

KITs per SYSEX-Datei laden oder sichern.
Poti 5 = Send/Load
Poti 6 = KIT Nummer all, 1-128

PAGE 4 (MIDI DUMP INSTRUMENTS) >> siehe Seite 17

KITs per SYSEX-Datei laden oder sichern.
Poti 5 = Send/Load
Poti 6 = Instrument Nummer all, Instrument 1-12

PAGE 5 (MIDI PROG. CHANGE)

Aufrufen eines KITs per MIDI-Programmwechselbefehl.
Poti 6 = Empfangs MIDI-Kanal für Programmwechselbefehle: 1-16,off

PAGE 6 (KIT AUTO LOAD)

Poti 5 = KIT-Nummer 001..128

USER CV ASSIGN - Menu MASTER - Page Untermenu

Festlegung der Parametersteuerung mit den USER1/2 CV Eingängen. Es können alle Regler der Menus Volume, Panorama, Morph sowie Master-Morph ausgewählt werden:
Poti 1 = für CV-In USER1 Poti 5 = für CV-In USER2

OUTPUT ASSIGN - Menu VOLUME - Page 2

Festlegung auf welchem Audio Ausgang der Drum Kanal geroutet wird:
1-6: Direktausgänge AUDIO 1-6
M: Stereo Main-Out

INSTRUMENT LOAD/SAVE

INSTRUMENT laden:

Kurzes Drücken auf die LOAD/SAVE Taste ruft das LOAD Menu auf. Mit dem DATA Regler das Instrument (1-32) wählen, mit Drücken auf den DATA Regler laden. Vorher hören durch Druck auf FIRE Taste.

INSTRUMENT speichern:

Langes Drücken auf die LOAD/SAVE Taste ruft das SAVE Menu auf. Mit dem DATA Regler den Speicherplatz (1-32) auswählen, mit Drücken auf den DATA Regler speichern.

HINWEIS: Das Menu kann ausschliesslich im EDIT Menu A und B aufgerufen werden. Menu vorzeitig verlassen (Funktion abbrechen) durch erneutes Drücken des LOAD Tasters.

SETUP MENU

KIT LOAD/SAVE

KIT laden:

Kurzes Drücken auf die LOAD/SAVE Taste ruft das LOAD Menu auf. Mit dem DATA Regler die KIT Nummer (001-128) wählen, mit Drücken auf den DATA Regler laden.

KIT speichern:

Langes Drücken auf die LOAD/SAVE Taste ruft das SAVE Menu auf. Mit dem DATA Regler den Speicherplatz (001-128) auswählen, mit Drücken auf den DATA Regler speichern.

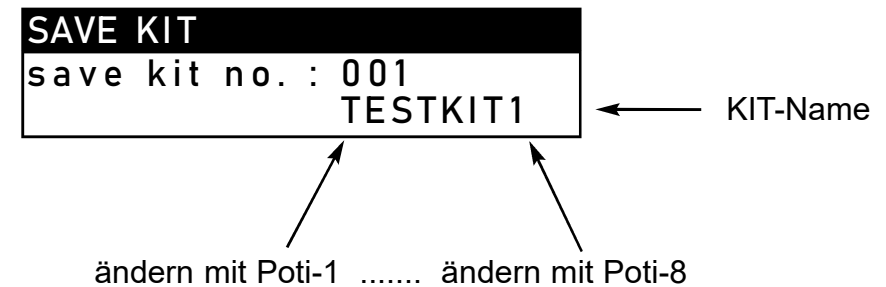
HINWEIS: Das Menu kann nicht im EDIT Menu A und B aufgerufen werden. Menu vorzeitig verlassen (Funktion abbrechen) durch erneutes Drücken des LOAD Tasters.

KIT NAME FESTLEGEN

Ab Firmwareversion V1.05 können für KITs Namen vergeben werden.

Im Menu **SAVE KIT** kann für das aktuelle KIT, welches gespeichert werden soll, ein Name bestehend aus maximal acht Zeichen festgelegt werden. Der KIT Name steht in Zeile 3 des Displays. Die Zeichen des Namens werden mit den Potis eingestellt, wobei die Potis 1-8 der Zeichenstelle 1-8 des Namens entsprechen.

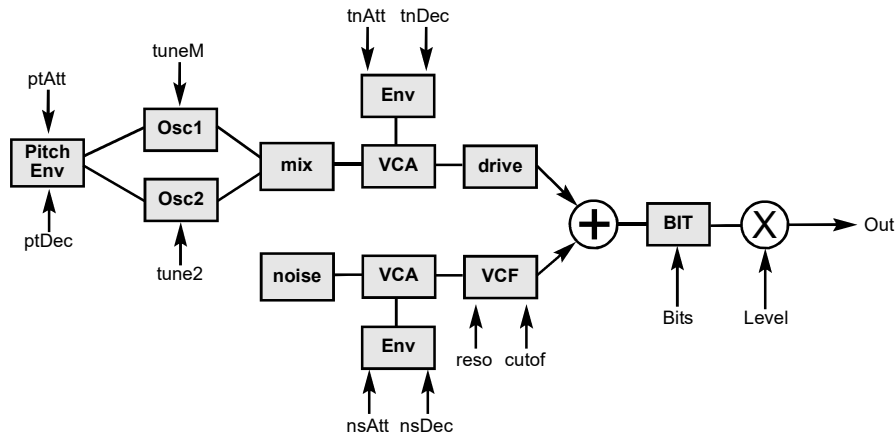
Drehe an den Potis und stelle damit den Namen ein. Mit dem Poti können beginnend vom Linksanschlag ein Leerzeichen, die Großbuchstaben A-Z, die Ziffern 0-9 sowie bei Rechtsanschlag ein Bindestrich eingestellt werden.



INSTRUMENT ALGORITHM

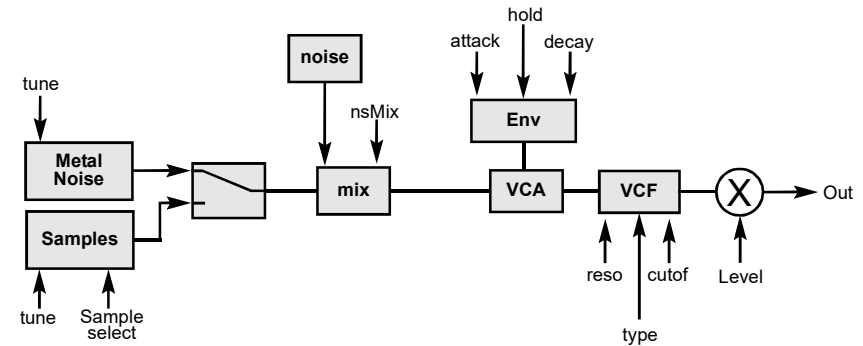
SD - SNAREDRUM

Dieser Algorithmus wird vor allem für unterschiedliche Snaredrum Sounds verwendet. Es können aber auch rauschhafte, gefilterte Sounds oder trockene dunkle bis helle Drumsounds erzeugt werden.



HH - HIHAT

Dieser Algorithmus wird vor allem für unterschiedliche HiHat oder Cymbal Sounds verwendet. Es können rauschhafte, gefilterte und metallische Sounds mit unterschiedlichen Hüllkurven erzeugt werden. Mit HOLD=0 kann der Sound mit der Gatelänge (Länge des Tastendruck) gehalten werden.



PARAMETER

PAGE 1

level Volume
tuneM Tune Main Oszillator
tune2 Tune Oszillator2
mix Oszillator Mix

ptAtt Attack Pitch Envelope
ptDec Decay Pitch Envelope
tnAtt Attack Ton
tnDec Decay Ton

PAGE 2

noise Noise Level
reso Resonanz
cutof Cutoff Frequenz
nsAtt Attack Noise

nsDec Decay Noise
drive Overdrive
bits Audio Bit Reducer

PARAMETER

PAGE 1

level Volume
tune Tune Metal/Samples
metal metal + 4 samples
nsMix Noise Level

PAGE 2

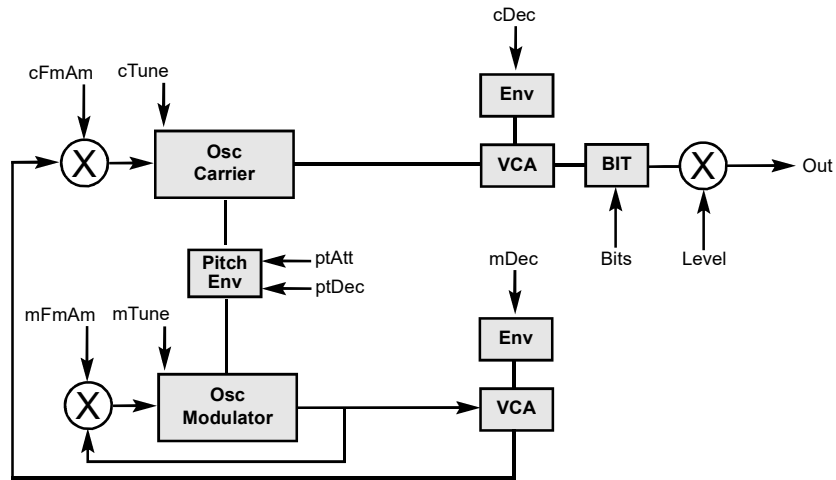
LP Filter Types
reso Filter Resonanz
noMtG Mute Gruppe

attack Volume Attack
decay Volume Decay
hold 0= AR >0= AD Hüllkurve
cutof Filter Cutoff

INSTRUMENT ALGORITHM

FM: FM-DRUM

Dieser Algorithmus wird hauptsächlich für verschiedene FM-Drum- oder Synthesizer-Sounds verwendet. Dieses Instrument kann über MIDI tonal über alle Noten gespielt werden (wie eine monophone Synth-Stimme).



PARAMETER

PAGE 1

level Volume
cTune carrier-Osc Tune
cFmAm carrier-Osc FM Amount
cDec carrier-Osc Decay

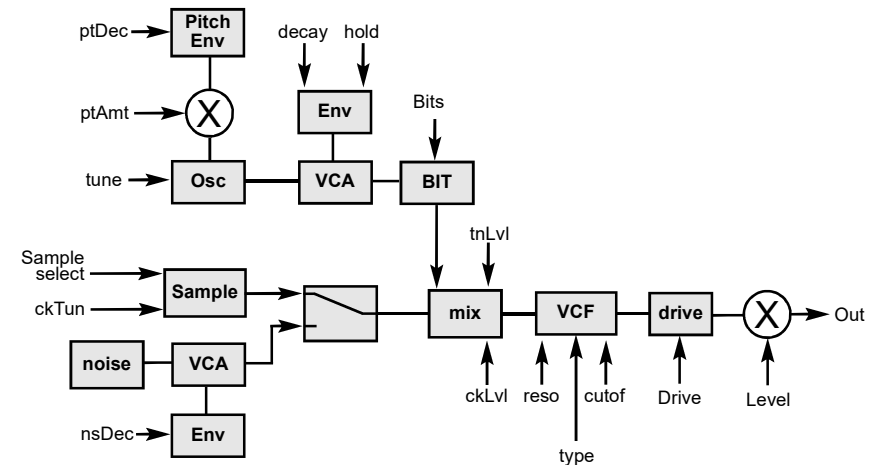
mTune modulator-Osc Tune
mFmAm modulator-Osc FM Amount
mDec modulator-Osc Decay
ptAtt pitch Attack

PAGE 2

ptDec pitch Decay
ptAmt pitch Amount
bits Audio Bit Reducer

BD: BASSDRUM

Dieser Algorithmus wird hauptsächlich für verschiedene Kickdrum-Sounds verwendet. Mit HOLD=0 kann der Sound mit der Gate-Länge gehalten werden (Tastendruck). Dieses Instrument kann über MIDI tonal über alle Noten gespielt werden (wie eine monophone Synth-Stimme).



PARAMETER

PAGE 1

level Volume
tune Osz Tune
ptAmt Pitch Amount
ptDec Pitch Decay
drive Overdrive
decay Osz(Tone) Decay
hold 0=AR >0=AD Envelope
tnLvl Osz(Tone) Level

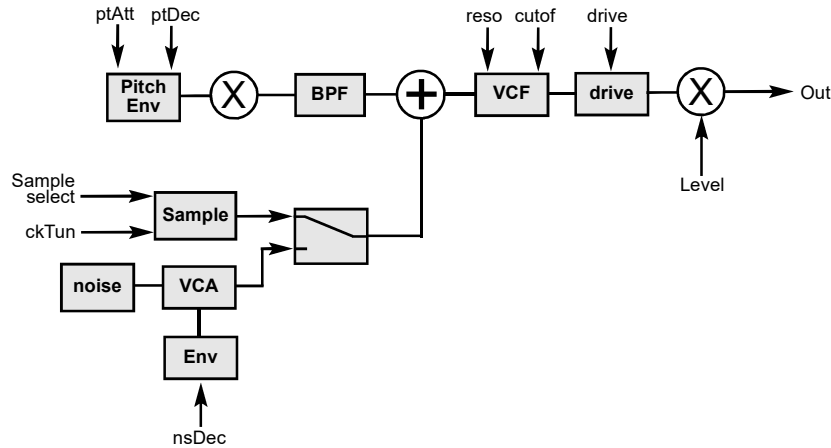
PAGE 2

ckLvl Click Level
ckTun Click Tune
smp01 16 Click samples/noise
cutof Filter Cutoff Frequency
reso Filter Resonance
LP Filter Type (LP, BP, HP ,Notch)
bits Audio Bit Reducer

INSTRUMENT ALGORITHM

TBR: T-BRIDGE

Dieser Algorithmus wird hauptsächlich für verschiedene Percussion-Sounds verwendet.



PARAMETER

PAGE 1

level Volume
tune Osc Tune
ptAmt Pitch Amout
decay Osc Decay

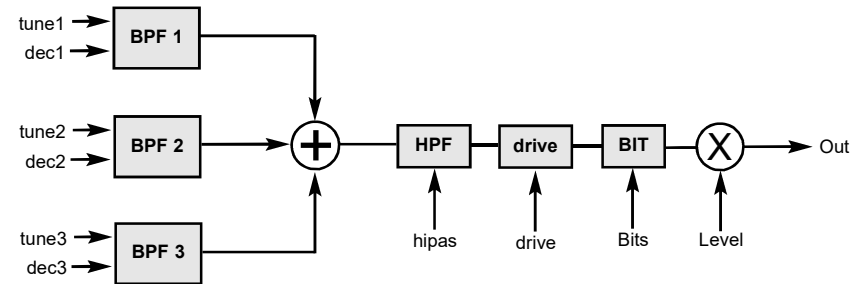
ptAtt Pitch Attack
ptDec Pitch Decay
drive Overdrive
cutof Filter Cutoff Frequency

PAGE 2

reso Filter Resonance
ckLvl Click Level
smp01 16 Click samples/Noise
ckTun Click Tune

RIM: RIMSHOT

Dieser Algorithmus wird hauptsächlich für verschiedene Percussion-Sounds verwendet..



PARAMETER

PAGE 1

level Volume
tune1 Osc1 Tune
tune2 Osc2 Tune
tune3 Osc3 Tune

dec1 Osc1 Decay
dec2 Osc2 Decay
dec3 Osc3 Decay
hipas Cutoff Hipass Filter

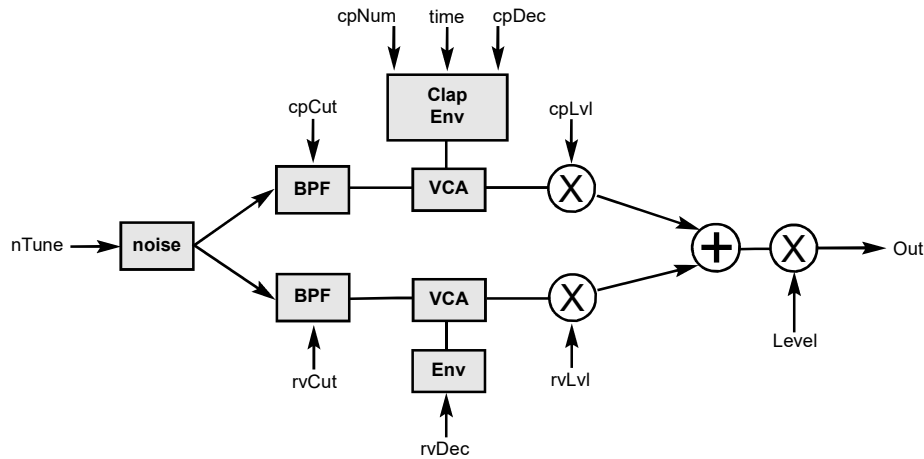
PAGE 2

drive Overdrive
bits Audio Bit Reducer

INSTRUMENT ALGORITHM

CP1: CLAP

Dieser Algorithmus wird hauptsächlich für verschiedene CLAP-Sounds verwendet.



PARAMETER

PAGE 1

level Volume
time Clap Time
cpNum Clap Numbers
rvDec Reverb(noise) Decay

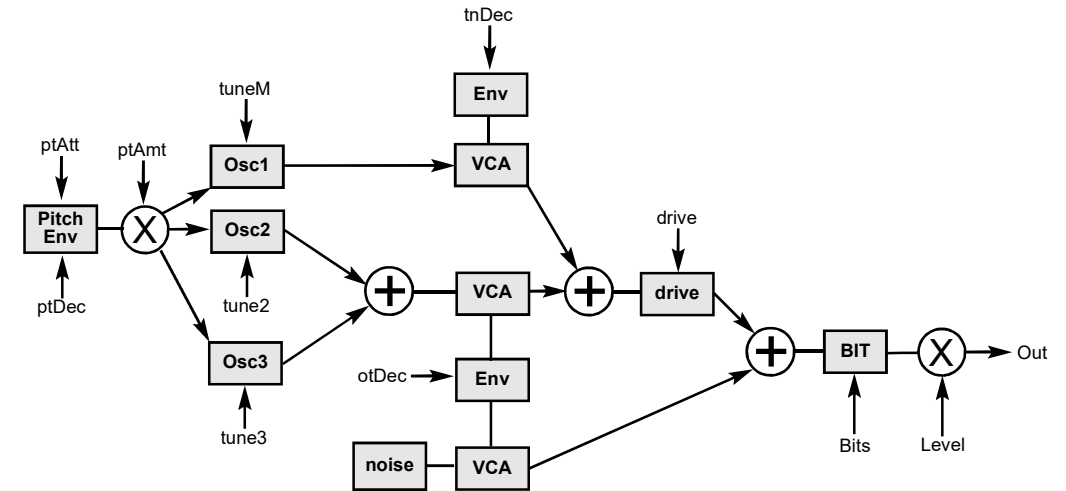
cpDec Clap Decay
cpCut Clap Cutoff (Bandpass)
rvCut Reverb(noise) Cutoff (Bandpass)
rvLvl Reverb(noise) Level

PAGE 2

cpLvl Clap Level
nTune Noise Tune

TOM: TOM

Dieser Algorithmus wird hauptsächlich für verschiedene Percussion-Sounds verwendet.



PARAMETER

PAGE 1

level Volume
tuneM Tune Main Oscillator
tune2 Tune Oscillator2
tune3 Tune Oscillator3

ptAmt Pitch Amount
ptAtt Pitch Attack
ptDec Pitch Decay
tnDec Ton Decay

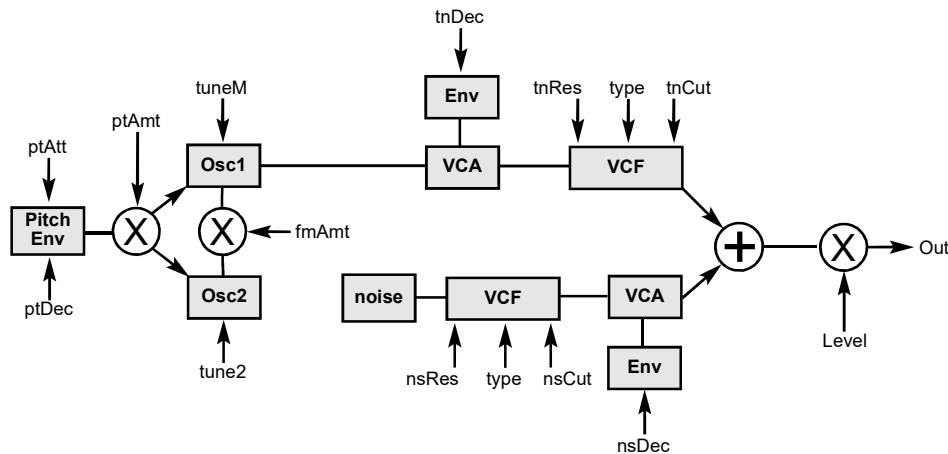
PAGE 2

otDec Overtone Decay
drive Overdrive
bits Audio Bit Reducer

INSTRUMENT ALGORITHM

UNI: UNIVERSAL

Dieser Algorithmus wird hauptsächlich für verschiedene Snare- oder Kickdrum-Sounds verwendet. Aber auch rauschende, gefilterte Klänge oder trockene, dunkle bis helle Trommelklänge lassen sich erzeugen. Mit HOLD=0 kann der Sound mit der Gate-Länge gehalten werden (Knopfdruck). Dieses Instrument hat die Möglichkeit, über MIDI tonal über alle Noten gespielt zu werden (wie eine monophone Synth-Stimme).



PARAMETER

PAGE 1

level Volume
tuneM Tune Main Oscillator
tune2 Tune Oscillator 2
fmAmt FM Amount Oscillatoren

ptAtt Pitch Attack
ptDec Pitch Decay
ptAmt Pitch Amount
tnCut Tone Cutoff Frequency

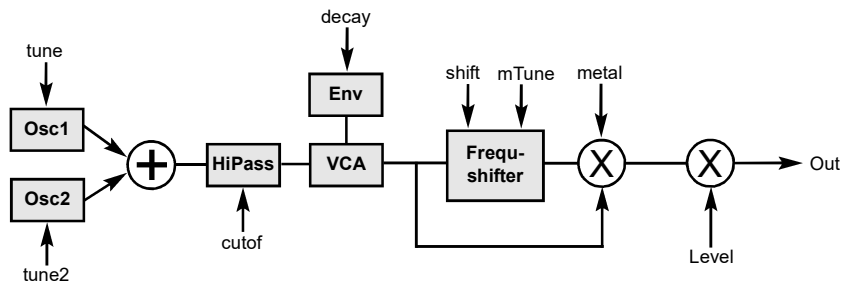
PAGE 2

tnRes Ton Resonance
LP Ton Filtertype (LP/BP/HP/notch)
tnDec Ton Decay
hold 0=AR >0=AD Envelope

nsCut Noise Cutoff Frequency
nsRes Noise Filter Resonance
LP Noise Filtertype (LP/BP/HP/notch)
nsDec Noise Decay

COW: COWBELL

Der COWBELL Algorithmus erzeugt metallische Klänge. Durch den Frequenzshifter werden obertonreiche metallische (metalloide) Sounds erzeugt. Ein Hipassfilter kann die Eingangssoszillatoren in einem eingegrenzten Bereich vorfiltern. Der "metal" Regler ist ein Dry-Wet Regler zwischen OSC1+2 und dem Frequenzshifter.



PARAMETER

PAGE 1

level Volume
tune Tune Main Oscillator
tune2 Tune Oscillator 2
cutoff Filter Cutoff

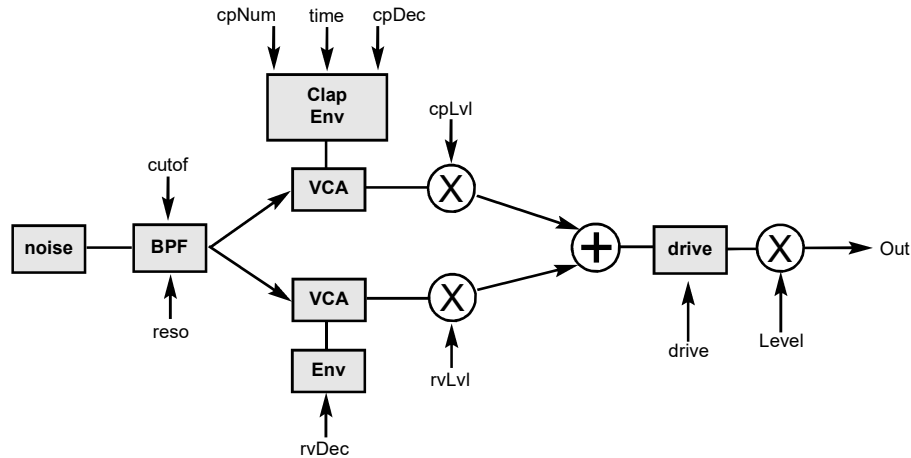
decay Ton Decay
metal Pitch Shifter
shift Pitch Shifter
mTune Tune Metal

PAGE 2

INSTRUMENT ALGORITHM

xCP: xCLAP

Dieser Algorithmus kann für ungewöhnliche CLAP-Sounds verwendet werden, bietet aber auch vielfältige Möglichkeiten für textureartige, experimentellere Effektsounds. Er ähnelt dem CLAP1 Algorithmus, hat aber eine andere Parametrisierung und am Ausgang einen Overdrive Effekt.



PARAMETER

PAGE 1

level Volume
time Clap Time
cpNum Clap Numbers
rvDec Reverb(noise) Decay

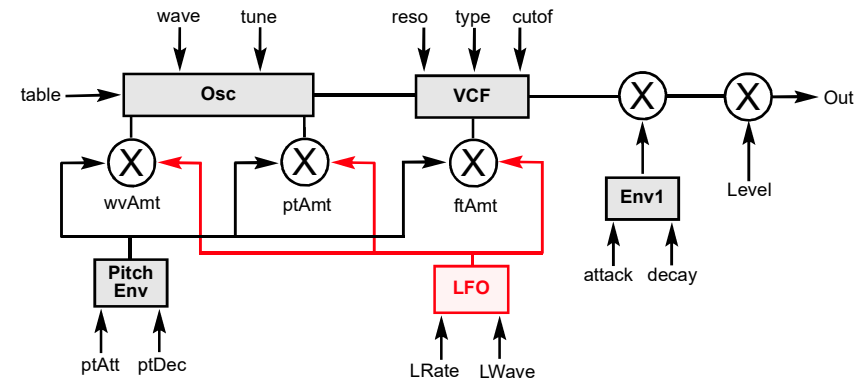
cpDec Clap Decay
cutof Filter Cutof
reso Filter Resonance
rvLvl Reverb(noise) Level

PAGE 2

cpLvl Clap Level
drive Overdrive

WT: WAVETABLE

Der WAVETABLE Algorithmus ist ein mächtiges Werkzeug für rhythmisierte, obertonreiche, orgelartige oder sequenzartige Klänge. Der Oszillator beinhaltet 6 unterschiedliche Wavetables mit jeweils 64 Wellenformen, die mit dem Wave-Regler angefahren werden. Mit LFO und Pitch-Hüllkurve können vielfältige Modulationen der Parameter gesteuert werden. Mit den Amount Reglern wird die Stärke der Modulation des Parameters eingestellt, links von der Mittelstellung wirkt die Pitch-Hüllkurve und rechts davon der LFO. Der LFO kann frei laufen, oder geresetzt werden (f:Wave, r:Wave).



PARAMETER

PAGE 1

level Volume
tune Tune Main Oscillator
ptAmt Pitch Amount (center=0)
wave Wavetable Position

wvAmt Wave Amount (center=0)
WT Select Wavetable 1-6
atack Attack
decay Decay

PAGE 2

ptAtt Pitch Attack
ptDec Pitch Decay
cutof Filter Cutof
reso Filter Resonance

LP Filtertype (LP/BP/HP/notch)
ftAmt Filter Amount (center=0)
LRate LFO Rate
LWave LFO Waveform

LISTE DER MIDI CONTROLLER

ÜBERSICHT

Die Regler der Pages Panorama, Morph, Volume und Master können per MIDI ControlChange Befehlen gesteuert werden.

Die CC Nummern sind fest vorgegeben, unterscheiden sich aber durch die automatische Zuweisung des MIDI Kanals.

MIDI KANAL

Alle Stimmen laufen normalerweise auf MIDI Kanal 10, wenn im SETUP für den Instrumenten Kanal nur eine feste Notenummer festgelegt wurde.

Wird eine Stimme aber tonal gespielt (wenn im SETUP die Notenummer auf ALL eingestellt ist), dann wird automatisch die Nummer des Instrumenten Kanals als MIDI Kanal zugewiesen.

Die Controller im Menu MASTER sind immer auf MIDI Kanal 10 eingestellt.

MIDI CONTROL CHANGE NUMMERN (CC-Nr)

MENU VOLUME

<u>Instrument</u>	<u>CC-Nr</u>
1	21
2	22
3	23
4	24
5	25
6	26
7	27
8	28

MENU PANORAMA

<u>Instrument</u>	<u>CC-Nr</u>
1	31
2	32
3	33
4	34
5	35
6	36
7	37
8	38

MENU MORPH

<u>Instrument</u>	<u>CC-Nr</u>
1	41
2	42
3	43
4	44
5	45
6	46
7	47
8	48

MENU MASTER

<u>Regler</u>	<u>CC-Nr</u>
Volume	7
Morph	49

(immer auf Midikanal 10)

FIRMWARE UPDATE

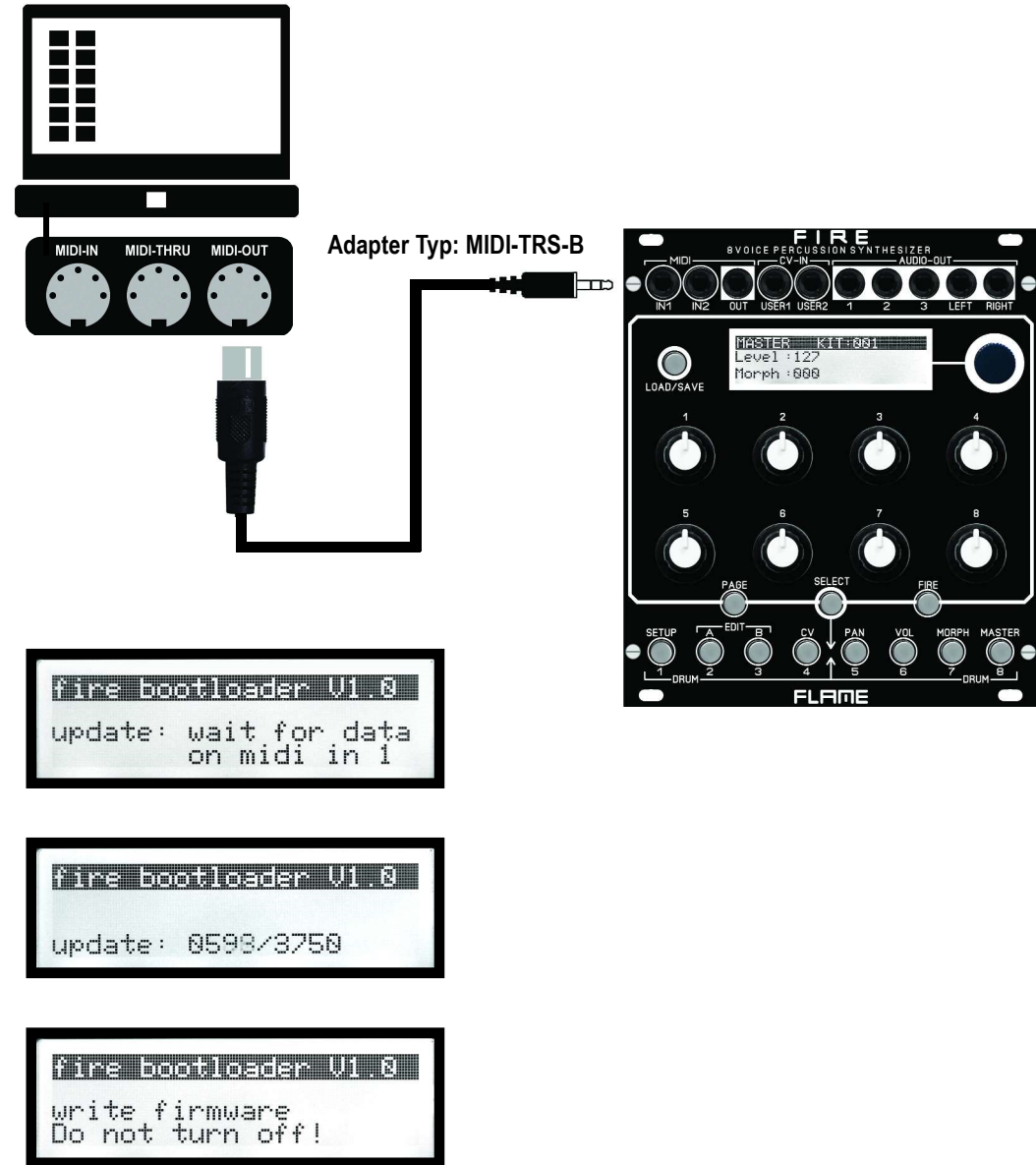
Für ein Firmware Update wird ein Computer mit MIDI-Interface und einem SYSEX Programm benötigt. Für PC empfehlen wir die Freeware Software MIDI-OX, für MAC die Software "SYSEX LIBRARIAN". Stelle den Parameter „Delay...“ im Sysex-Programm auf 20ms ein.

Gehe wie folgt vor:

- 1 Lade die Firmware-Datei (zBsp. FlameFireV1_0a.syx) auf den Computer.
- 2 Verbinde ausschliesslich den MIDI-Eingang 1 vom Modul mit Hilfe eines MIDI-TRS-B Adapter direkt an den Midi-Out Ihres Computers an (vermeide dabei Umwege z.B. über USB-Hubs).
Achtung: Für die MIDI Verbindung wird ein MIDI-TRS-B-Adapter benötigt!

- 3 Schalte das Modul ein, während die Tasten 1 (SETUP) und 8 (MASTER) gedrückt gehalten werden. Das Modul startet nun im Bootloader-Menü und wartet auf die SYX-Datei über MIDI Eingang 1.
- 4 Sende die Firmware-Datei von dem Sysex-Programm an das Modul. Im Display des Moduls sollte nun der Empfang der Daten angezeigt werden (Zähler zählt hoch). Wenn beim Senden der Datei nichts auf dem Display angezeigt wird, ist die MIDI-Verbindung nicht korrekt (bitte die Kabel, Einstellungen des MIDI-Interface- und SYX-Programm Einstellungen überprüfen).

War der Upload erfolgreich, speichert das Modul erstmal das neue Programm und startet danach automatisch mit der neuen Firmware.



MIDI DUMP KITS / INSTRUMENTS

Als SYSEX-Programme empfehlen wir für PC das Freeware Program MIDI-OX und für Apples MAC das Program "SYSEX LIBRARIAN".

DUMP KITS

Gehe ins Menu SETUP. Drücke zweimal die Taste PAGE, um ins Menu "MIDI DUMP KITS" zu wechseln.

1 KITS SENDEN

Mit Pot 5 auf "**Send**" stellen.

Mit Pot 6 die zu sendene KIT Nummer (oder alle) einstellen.

Werte: all, 001-128

Verbinde den MIDI Ausgang vom FIRE (Typ: MIDI-TRS-B) mit dem MIDI Eingang des Computers. Stelle das Sysex-Programm am Computer auf Sysex-Empfang, um Daten zu empfangen. Drücke Taste LOAD am FIRE um die Daten zu senden. Das Display signalisiert zBsp. "transmit KitId001". Nach Ende der Übertragung signalisiert das Display "transmit finished". Speichere im Sysex-Programm des Computers die empfangenen Daten.

Hinweis für Benutzer der Apple Software "SYSEX LIBRARIAN":

Setze den SYSEX-Empfang in Gang mit dem Button "Record Many" oben rechts.

Nach Ende des Sendens stoppe die Sysex-Aufnahme am Computer.

2 KITS EMPFANGEN

Mit Pot 5 auf "**Load**" stellen.

Mit Pot 6 den Speicherplatz des KIT einstellen. Werte: all, 001-128

Verbinde den MIDI Eingang 1 vom FIRE (Type: MIDI-TRS-B) mit dem MIDI Ausgang des Computers. Sende mit einem Sysex-Programm vom Computer die SYSEX-Datei (**stelle vorher im Sysex-Programm den Parameter "Delay..." auf mindestens 100ms**). Nach Ende der Übertragung signalisiert das Display zBsp. "received KitId001". Das KIT wird auf dem entsprechenden Speicherplatz im FIRE gespeichert (alte Daten werden überschrieben). Die Übertragung und Speicherung eines KITs dauert etwa 4sec, eines ALL Files mit 128 Kits bis zu 8 min.

Hinweis: Um das KIT zu hören, muss es noch geladen werden (Menu Master: Load KIT)!

DUMP INSTRUMENTS

Gehe ins Menu SETUP. Drücke dreimal die Taste PAGE, um ins Menu "MIDI DUMP INSTRUMENTS" zu wechseln.

3 INSTRUMENTS SENDEN

Mit Pot 5 auf "**Send**" stellen.

Mit Pot 6 die zu sendene Instrumenten Bank einstellen:

Werte: all, SD, HH, FM, BD, TBR, RIM, CP1, TOM, UNI, COW, xCP, WT

Verbinde den MIDI Ausgang vom FIRE (Typ: MIDI-TRS-B) mit dem MIDI Eingang des Computers. Stelle das Sysex-Programm am Computer auf Sysex-Empfang, um Daten zu empfangen. Drücke Taste LOAD am FIRE um die Daten zu senden. Das Display signalisiert zBsp. "transmit Instr001". Nach Ende der Übertragung signalisiert das Display "transmit finished". Speichere im Sysex-Programm des Computers die empfangenen Daten.

Hinweis für Benutzer der Apple Software "SYSEX LIBRARIAN":

Setze den SYSEX-Empfang in Gang mit dem Button "Record Many" oben rechts.

Nach Ende des Sendens stoppe die Sysex-Aufnahme am Computer.

4 INSTRUMENTS EMPFANGEN

Mit Pot 5 auf "**Load**" stellen. (das Modul erkennt automatisch die Instrumenten SYX Datei (ALL Datei oder einzelne Instrumenten Datei)

Verbinde den MIDI Eingang 1 vom FIRE (Type: MIDI-TRS-B) mit dem MIDI Ausgang des Computers. Sende mit einem Sysex-Programm vom Computer die SYSEX-Datei (**stelle vorher im Sysex-Programm den Parameter "Delay..." auf mindestens 100ms**). Nach Ende der Übertragung signalisiert das Display zBsp. "received Instr001". Die Übertragung und Speicherung eines ALL Files dauert ca. 1 min.

Die Instrumente werden auf dem entsprechenden Speicherplatz im FIRE gespeichert (alle alten Instrumente werden gelöscht). Die Instrumente innerhalb der gespeicherten KITs werden nicht beeinflusst und bleiben erhalten.

TROUBLESHOOTING

Ich will den FIRE mode beenden (wo ich alle Instrumente unten anspielen kann):

Du kannst den FIRE Mode nur verlassen, indem du wieder auf FIRE drückst.

Die FIRE Taste reagiert nicht:

Wahrscheinlich leuchtet Edit A/B/CV auf - in diesem Menü funktioniert die Fire Taste nur zum Triggern des aktuellen Instruments. Exit via Master.

Ich will ein KIT laden oder speichern, das Display zeigt aber INSTRUMENT an:

Wenn Edit A/B aufleuchtet bist du im Edit-Mode und in diesem ladest oder speicherst du immer nur Instrumente. KITS werden gespeichert oder geladen, wenn du im Master Menü bist, bzw A/B nicht leuchtet.

Ich höre einen Sound nicht:

Stelle sicher, dass Level (links oben) nicht auf Null steht. Weiter checke die Morph Einstellungen im Morph Menü und im Master (beides auf 0?). Wenn du noch immer nichts hörst gehe ins Volume Menü und schau auf der zweiten Page, ob M (der Master Out) ausgewählt ist. Wenn du noch immer nichts hörst, checke die Decay Einstellungen. Wenn du den Kanal währenddessen triggerst, kannst du auch einfach (während du im Edit Menü bist) auf Load drücken und mit dem Dial Rad die Instrumente durchscrollen und sie direkt hören. Wenn du dort was hörst, liegt es sicher an den Parameter Einstellungen. Lade entweder ein abgespeichertes Instrument oder suche nochmal nach dem falsch eingestellten Parameter.

Das FIRMWARE Update bzw Midi Dump funktioniert nicht:

Stelle sicher, daß du MIDI Input 1 benutzt und sonst nichts angesteckt ist.

Überprüfe die Midikabel (benutze einen Adapter vom Typ TRS-B) und stelle sicher, dass du über eine direkte MIDI Verbindung zum Computer gehst, nicht über einen USB-Hub o.ä. Weitere Fehler liegen oft beim Sysx Programm - stelle sicher, daß der richtige MIDI Anschluss ausgewählt ist.

Benutzt du als Mac-User das Programm "SYSEX LIBRARIAN" empfangen die SYSEX Daten immer über den Button "Record Many" (oben rechts).

Falls es dann immer noch nicht funktionieren sollte, probiere eine andere (ältere) Soundkarte - viele neue und vor allem billigere Soundkarten haben eine andere Stromversorgung an der MIDI Buchse und funktionieren deshalb oft eingeschränkt.

Beim Wechseln eines Instruments auf einem Kanal höre ich plötzlich nicht mehr die anderen Instrumente:

Stelle sicher, daß du nicht im CV Menu versuchst ein Instrument zu laden (per LOAD Taste) und dabei aus Versehen ein KIT geladen wird, welches die Parameter für CV/VELOCITY zurücksetzt. Im CV Menu kann man kein Instrument laden, das geht nur in den A/B Edit Menus.

Ich trigger per GATE Eingang einen Kanal, höre aber nichts am Main Out!

Überprüfe folgendes:

- route den Kanal auf den Main-Out, falls er auf einen Einzelausgang geroutet ist
- stelle das Volume des Kanals im VOL Menu ein
- drehe Master Volume auf
- gehe zu A + B und drehe den Parameter "level" auf
- gehe zum CV Menu und stelle den Kanal auf CV

Wenn im CV Menu VELOCITY eingestellt ist, muss ein Kabel mit einer Spannung in den CV Eingang gesteckt werden. Ansonsten ist die Velocity (Lautstärke) gleich Null. Ohne Kabel muss der Parameter "level" im CV Menu aufgedreht werden.

Ein KIT wird mit Autoload oder manuell nicht oder nicht richtig geladen!

Das Modul wird nur mit 8 Beispiel-Kits auf den Plätzen 1 bis 8 ausgeliefert. Alle anderen Plätze sind erstmal "leer". Wenn ein "leeres" Kit geladen wird, steht "KIT:no" im Display und es werden nur initialisierte Algorithmen geladen, die noch keinen Sound ergeben. Erstelle zuerst mit einem der Beispiel-KITs deine eigenen KITS und speichere sie auf den leeren Plätzen ab. Diese können dann problemlos geladen werden.

ANHANG & TECHNISCHE DETAILS

Technische Details

Anschlüsse:

Flachbandkabel Adapter für Doepfer Buss +/-12Volt

Eingänge: 2x MIDI-TRS-B, 10x CV, 8x Trigger/Gate, 3,5mm Mono/Stereo Buchsen

Ausgänge: 1xMIDI-TRS-B, 8x Audio 3,5mm Mono/Stereo Buchsen

Bedienungselemente:

12 beleuchteteTaster

8 Potentiometer, 1 Dateneingabe Regler (Encoder)

1 LCD-GrafikDisplay beleuchtet

Auflösungen: DA-Wandler: 16Bit, Audio output: +/-5V

Stromaufnahme: +210mA / -70mA

Größe: Euro Format 3HE / 22TE 110x128,5x33mm, Einbautiefe: 30mm

Zusatzmodul: 3HE / 6TE 110x30x20mm, Einbautiefe: 25mm

Gewährleistung

Trotz sorgfältiger Herstellung kann es passieren, daß eventuell Fehler auftreten. Im Rahmen der Gewährleistung werden Herstellungsfehler kostenlos beseitigt. Dazu zählen nicht Mängel, die durch unsachgemäße Benutzung des Gerätes verursacht wurden.

Der Gewährleistungszeitraum richtet sich nach den gesetzlichen Vorgaben der einzelnen Länder, in denen das Gerät vertrieben wird. Setzen Sie sich gegebenenfalls mit Ihrem Fachhändler/Distributor in Verbindung oder senden Sie eine email an:

service@flame-instruments.de

Herstellungsrichtlinien

Konformität: CE, RoHS, UL

Entsorgung

Das Gerät wurde RoHS-konform hergestellt (Richtlinien der EU) und ist damit frei von Schadstoffen wie Quecksilber, Blei, Kadmium und sechswertigem Chrom. Elektronikschrott ist aber trotzdem Sondermüll und darf nicht im Hausmüll entsorgt werden. Setzen Sie sich für eine umweltfreundliche Entsorgung mit Ihrem Fachhändler oder Distributor in Verbindung.

Support

Aktuelle Informationen, Updates, Downloads, Tips und Tricks, Videos und Links finden Sie jederzeit auf der webseite:

<http://www.flame-instruments.de>

Danksagung

Für ihre Mitarbeit, Hilfe und Unterstützung geht ein großer Dank besonders an: Sebastian Preller, Thomas Wagner, Felix Bergleiter, Anne-Kathrin Metzler, Alex4 und Schneiders Büro Berlin.